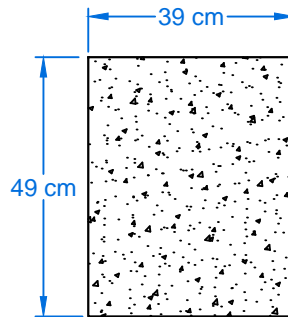


# Especificaciones de la tapa para registro de medición SMAPAM

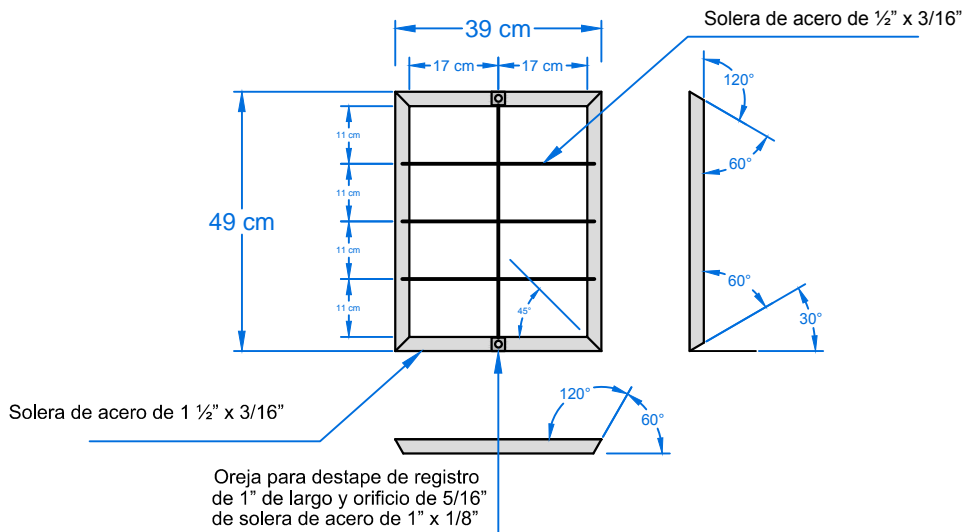
## ANEXO 05b

*Tapa de concreto reforzado*



Tapa de concreto reforzado de  $f'c=200\text{kg/cm}^2$  dimensiones exteriores de 39 cm x 49 cm con marco de herrería de solera de acero y contra marco de herrería de solera de acero.

*Marco de herrería*



*Contra marco de herrería*

